

EC atitikties deklaracija (EN 771-3)

UAB "Maxit"
Mėnulio 7
LT-04326 Vilnius
Lietuva

UAB "Maxit" gamybiniame padalinyje, esančiame adresu: Dvaro g. 162F, Šiauliai, gamina

Lengvojo užpildo betono mūro gaminius Fibo 3/100

Gaminio aprašymas

Tai yra statybiniai keramzitbetonio blokeliai, skirti mažaaukščių pastatų nešančiosioms lauko sienoms, pamatams bei cokoliui, vidaus pertvarų statybai ir daugiaaukščių bei mažaaukščių pastatų angų užpildymui. Tinka renovuojant pastatus, kai reikia stiprios ir lengvos medžiagos.

Tipas: Fibo 3/100 M25/690/F50

CE ženklavimo lydraščio kopija pridedama.

Gaminio atitikties nuostatos

Šia deklaracija patvirtinama, kad lengvojo užpildo betono mūro gaminyje Fibo 3/100 (490x100x185) atitinka standarto LST EN 771-3:2003/A1:2005 priedo ZA sąlygas.

Atitikties deklaravimo pagrindas


VG TU Termoizoliacijos instituto Statybinių medžiagų laboratorijos bandymų protokolas Nr. 1-58-2008 (2008-12-10)

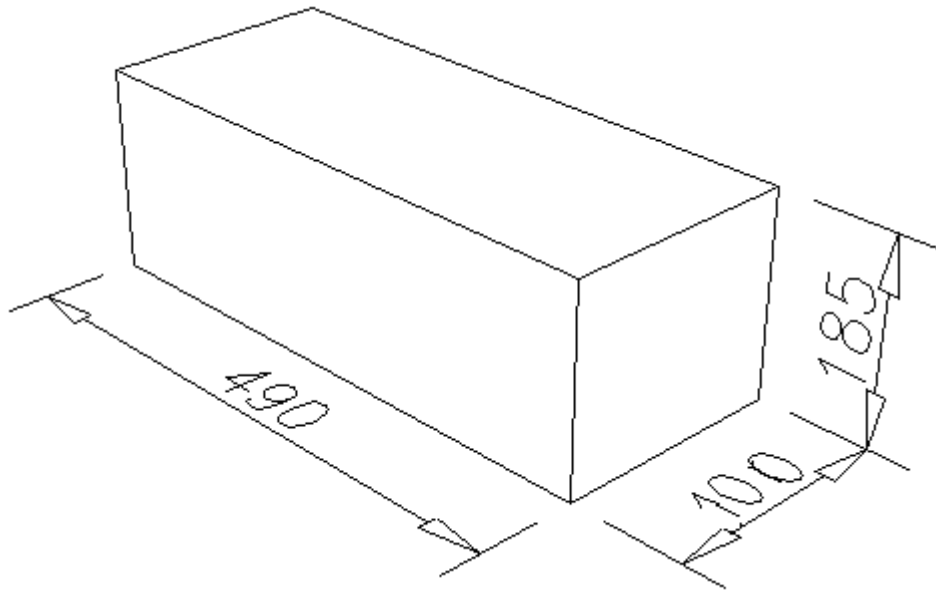
Igaliojtas UAB "Maxit" atstovas

Saugos ir žmogiškųjų išteklių vadovė



Ingrida Kemėšienė

 06	UAB "Maxit", Mėnulio g.7, LT-04326 Vilnius, Lietuva UAB "Maxit" gamybinis padalinys Dvaro g. 162f, LT-76197, Šiauliai www.maxit.lt	
	EN 771-3 Mūro gaminių techniniai reikalavimai. 3 dalis. Užpildų betono mūro gaminiai (tankieji ir lengvieji užpildai)	
Produkto pavadinimas:	Užpildų betono mūro gaminy (keramzitbetonio blokas) Fibo 3	
Produkto aprašymas:	II kategorijos lengvojo užpildo betono mūro gaminy (keramzitbetonio blokas), skirtas naudoti nešančių ir nenešančių sienų, kolonų bei pertvarų mūrijimui viduje ir išorėje.	
Savybė	Deklaruota vertė	
Matmenys:	490x100x185	mm
Matmenų tolerancijos:	<u>Kategorija:</u> D1 <u>Plokštumas:</u> NPD <u>Pagrindų lygiagretumas:</u> NPD	
Konfigūracija:	žr. priedamą iliustraciją	
Gniuždomasis stipris: vidutinė vertė	3	N/mm ²
Matmenų stabilumas: drėgminė deformacija:	NPD	
Sukibimo stipris kerpant:	NPD	N/mm ²
Degumo euroklasė:	A1	
Įmirkis:	5	g/m ² ×s
Garų pralaidumo koeficientas:	10	
Tiesioginio ore sklindančio garso izoliacija: Sausasis tankis (bruto) Konfigūracija	690 Kaip nurodyta aukščiau	kg/m ³
Šilumos laidumo koeficientas:	0,18 (λ _{10, dry})	W/mK
Ilgamžiškumas pagal atsparumą šalčiui:	50 ciklų	



UAB "Maxit"
Mėnulių g. 7
LT-04326 Vilnius
Lietuva

Telefonas +370 5 2301 118
Faksas +370 5 2301 119
El. paštas info@maxit.lt
Adresas
internete www.maxit.lt

Gamybinis padalinys
Dvaro g. 162f,
LT - 76197 Šiauliai
Gamybinis padalinys
Alytaus g. 12a
LT-54479 Neveronys
Kauno raj.

Telefonas
Faksas
El. paštas:
Telefonas
Faksas

+370 41 544 336
+370 41 507 273
siauliai@maxit.lt
+370 37 375 111
+370 37 375 222

Bankas AB SEB bankas
A/s LT63 7044 0600 0166 4745
Įmonės kodas 111660521
PVM mok. kodas LT116605219
Juridinių asmenų registras